



Series SA 1000

Οι θωρακισμένες πόρτες με ολική επένδυση αλουμινίου **Series SA 1000** ξεχωρίζουν για την παραδοσιακή και επιβλητική τους εμφάνιση, που σε συνδυασμό με την μεγάλη αντοχή του αλουμινίου στον χρόνο και τις καιρικές συνθήκες και την δυνατότητα βαφής τους σε χρώματα απόχρωσης ξύλου τις κάνουν μοναδικές. Κατασκευασμένες **με διπλή θωράκιση** από ειδικά ηλεκτρογαλβανισμένα φύλλα χάλυβα προσφέρουν την μέγιστη δυνατή ασφάλεια και προστασία. Επίσης διαθέτουν θερμοηχομονωτικό υλικό υψηλής πυκνότητας εσωτερικά και φύλλα αλουμινίου εξωτερικά. Η αποτύπωση του σχεδίου στις επενδύσεις αλουμινίου που τοποθετούνται εξωτερικά γίνεται με εξωτερικές κορνίζες και διακοσμητικά από προφίλ αλουμινίου. Επίσης διαθέτουν μεντεσέδες βαρέως τύπου και κλειδαριά Mottura 5 εμβόλων.

Τα συνολικά **13 - 15 έμβολα** (ανάλογα το ύψος της πόρτας) που αποτελούν τα κλειδώματα της θωρακισμένης πόρτας **ALFA** και οι πρόσθετες λάμες εσωτερικά του κασώματος για ακόμα μεγαλύτερη αντοχή στα ευαίσθητα σημεία την καθιστούν απαραβίαστη, προσφέροντας το αίσθημα της **απόλυτης ασφάλειας**.

Τα διπλά ελαστικά παρεμβύσματα σε κάσα και φύλλο E.P.D.M σε συνδυασμό με τον αυτόματο ανεμοφράκτη στο κατωκάσι παρέχουν πέρα από την απόλυτη ασφάλεια των κλειδωμάτων και της θωράκισης, την μέγιστη ηχομόνωση και ανεμοστεγάνωση.

Security doors of **Series SA 1000** provide safety in combination with traditional and imposing appearance and high resistance in lifetime and weather conditions because of the aluminium finish accompanied by a variety of designs and colors. Constructed by double electrogalvanized sheets ensure the ultimate safety and protection. Internally they have high density sound and thermal solid material. In their exterior part they composed of aluminium sheets and external aluminium traditional frames which provide an irreproachable aesthetic result. Also they have heavy line hinges and MOTTURA safe lock with five steel rods.

The **13-15 steel rods** (depending on the size of the door) constitute the lock system of the security door **ALFA**. The extra steel sheets internally of the frame increase the resistance and ensure greater protection against any intrusion.

The E.P.D.M rubber insulators around the frame and the sheets of the door, as well, the aluminium windscreen at the bottom contribute to tightly lock of the door and provide excellent sound and heat insulation.

ΚΛΕΙΔΑΡΙΕΣ

Με κλειδί χρηματοκιβωτίου



- STANDARD

5 κλειδιά χρηματοκιβωτίου

- STANDARD Y

4 κλειδιά χρηματοκιβωτίου + 1 κλειδί υπηρεσίας

- REPLAY Y

4 κλειδιά χρηματοκιβωτίου + 1 κλειδί υπηρεσίας
(με δυνατότητα αλλαγής συνδιασμού)

ΕΠΙΛΟΓΗ ΚΛΕΙΔΙΟΥ

Με αφαλό ασφαλείας



- STANDARD

5 κλειδιά ασφαλείας

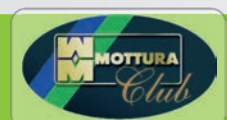


- STANDARD PLUS

5 κλειδιά ασφαλείας + 1 εργολαβικό
(το εργολαβικό κλειδί ακυρώνεται μόλις χρησιμοποιηθεί το κανονικό)

- CHAMPION

3 κλειδιά μέγιστης ασφαλείας
+ κάρτα κατόχου Mottura Club



- ΗΛΕΚΤΡΟΝΙΚΗ





STANDARD ΔΙΑΣΤΑΣΕΙΣ (cm)

90 x 205 x 210 x 215 x 220

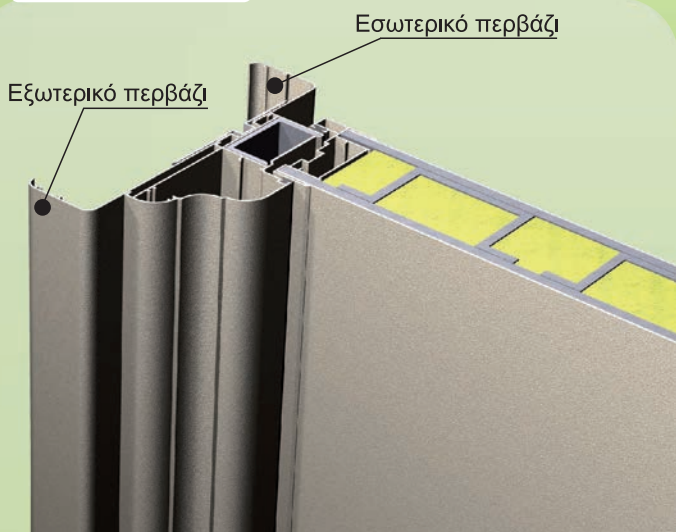
95 x 205 x 210 x 215 x 220

100 x 205 x 210 x 215 x 220

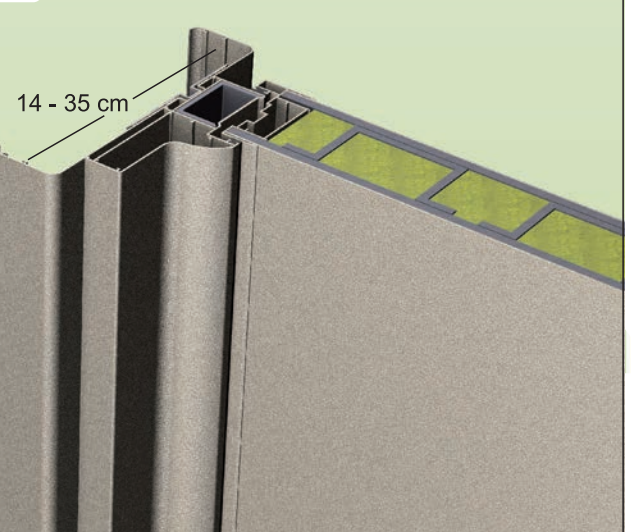
105 x 205 x 210 x 215 x 220

ΕΠΙΛΟΓΗ ΚΑΣΩΜΑΤΟΣ

STANDARD OVAL



FLAT





t r a d i t i o n a l w i t h f r a m e s



CODE SA 1080

SA P-1080



SA 1081

SA P-1081



CODE SA 90



SA 1091



SA 1090

Οι πόρτες παραδίδονται με τις εικονιζόμενες λαβές τους

Doors are delivered with the standard handles



CODE

SA 80

SA P-80



t r a d i t i o n a l w i t h f r a m e s



CODE SA 100

SA P-100



SA 1101

SA P-1101



CODE SA 1130



SA 2130



SA 1131

Οι πόρτες παραδίδονται με τις εικονιζόμενες λαβές τους

Doors are delivered with the standard handles



CODE

SA 1100

SA P-1100



ALFA
aluminium systems

Ασφαλώς υπερέχουν!

Θωρακισμένες
πόρτες αλουμινίου

t r a d i t i o n a l w i t h f r a m e s



CODE SA 1120

SA P-1120



SA 1121

SA P-1121



CODE SA 150



SA 1150



SA 1151

Οι πόρτες παραδίδονται με τις εικονιζόμενες λαβές τους

Doors are delivered with the standard handles



CODE

SA 120

SA P-120



CODE

SA 1500



alfa
aluminium systems

Ασφαλώς υπερέχουν!

Θωρακισμένες
πόρτες αλουμινίου

t r a d i t i o n a l w i t h f r a m e s



CODE SA 1060



CODE SA 60



CODE SA 1061

Οι πόρτες παραδίδονται με τις εικονιζόμενες λαβές τους

Doors are delivered with the standard handles



CODE SA 160



CODE SA 1161



CODE SA 1160



CODE SA 1140



alfa
aluminium systems

Ασφαλώς υπερέχουν!

Θωρακισμένες
πόρτες αλουμινίου

t r a d i t i o n a l w i t h f r a m e s



CODE SA 1240

SA P-1240



SA 1241

SA P-1241



CODE SA 1250



SA 250



SA 1251

Οι πόρτες παραδίδονται με τις εικονιζόμενες λαβές τους

Doors are delivered with the standard handles



CODE

SA 240

SA P-240



t r a d i t i o n a l w i t h f r a m e s



CODE SA 281



CODE SA 1381



CODE SA 1181

Οι πόρτες παραδίδονται με τις εικονιζόμενες λαβές τους

Doors are delivered with the standard handles



CODE SA 1183



CODE SA 283



CODE SA 1383



alfa
aluminium systems

Ασφαλώς υπερέχουν!

Θωρακισμένες
πόρτες αλουμινίου

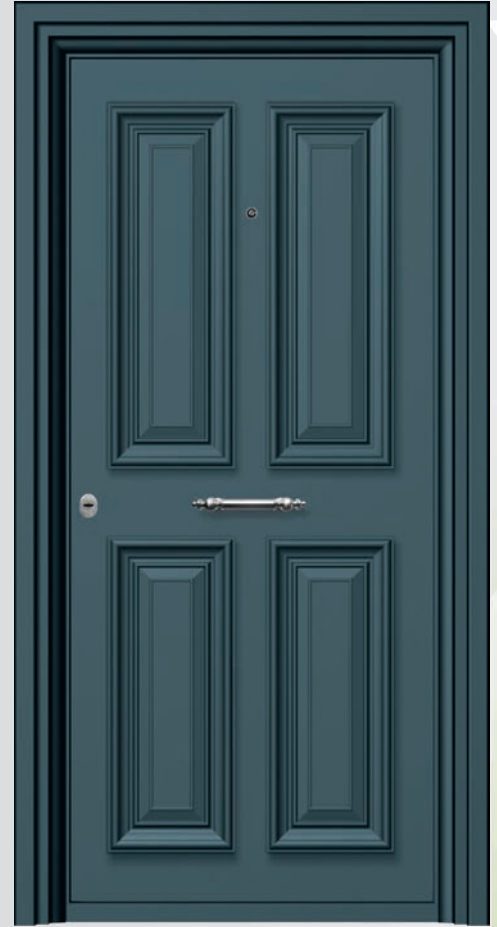
t r a d i t i o n a l w i t h f r a m e s



CODE SA 1132



SA 132



SA 1133



CODE SA 1384



SA 1184



SA 284

Οι πόρτες παραδίδονται με τις εικονιζόμενες λαβές τους

Doors are delivered with the standard handles



CODE SA 104

SA P-104



SA 1103

SA P-1103



CODE

SA 1104

SA P-1104



NEW

Οι πόρτες παραδίδονται με τις εικονιζόμενες λαβές τους

Doors are delivered with the standard handles



CODE SA 560



CODE SA 570



CODE SA 504

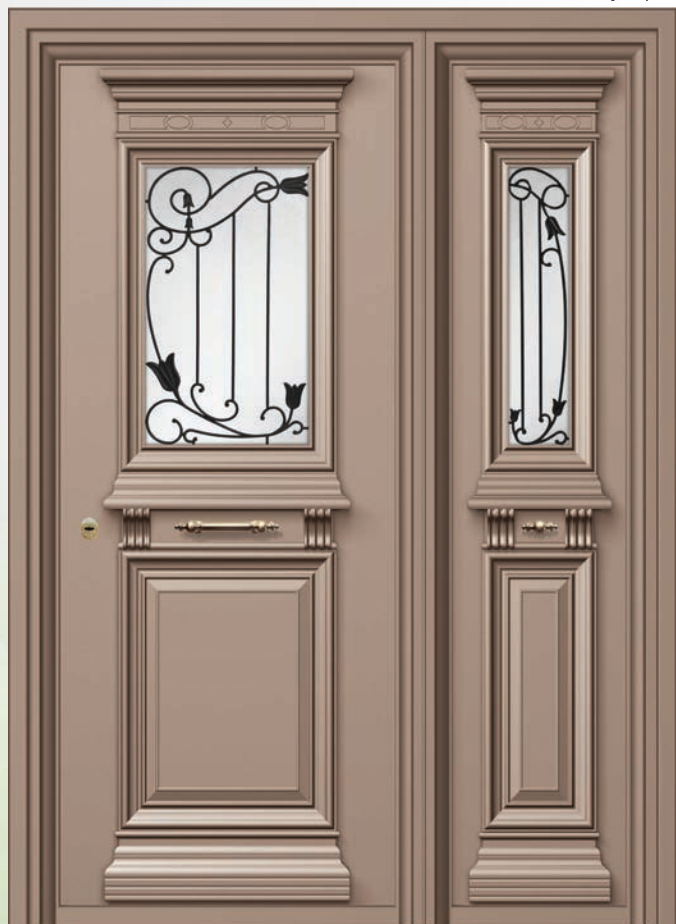
SA P-504

Aluminium
security doors
HEAVY LINE



ALFA[®]
aluminium systems

t r a d i t i o n a l w i t h f r a m e s



CODE SA 580

SA P-580



SA 510

SA P-510



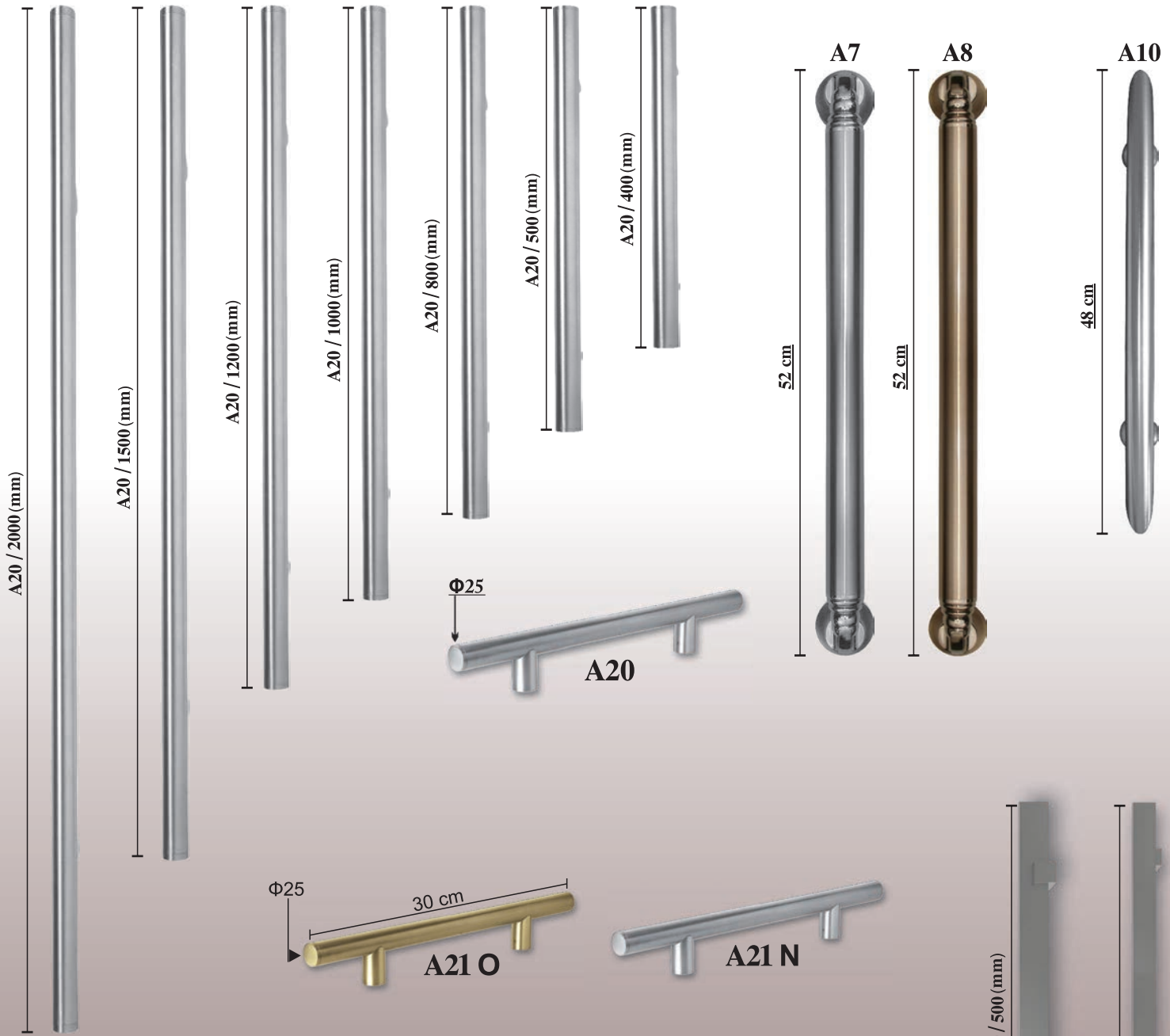
CODE SA 520

SA P-520



SA 540

SA P-540



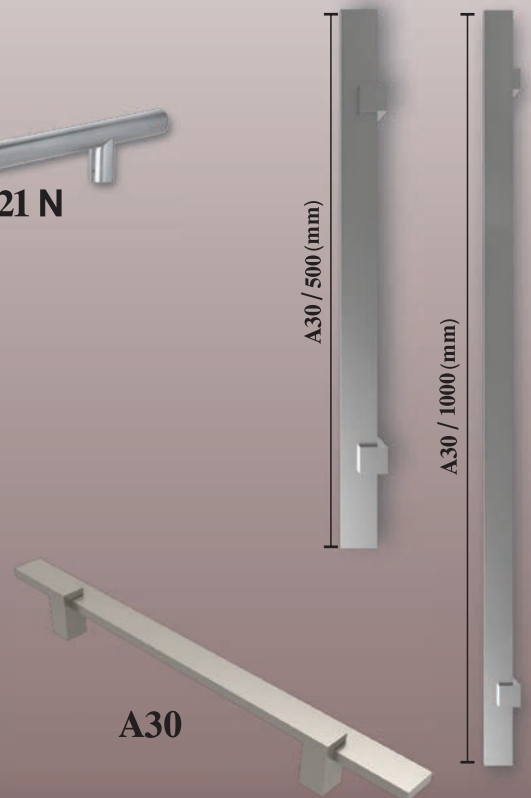
ΠΟΜΟΛΑ ΕΣΩΤΕΡΙΚΗΣ ΠΟΡΤΑΣ



A22 N



A22 O



A30

Χειροηαβές & αξεσουάρ



A1



A2



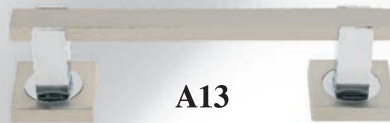
A3 ANTIKE



A3



A3 NIKEL



A13



A11



A14



A12



A15



A16



A17



A5



A5 NIKEL



A18



A19