

ΣΥΡΟΜΕΝΟ ΜΟΤΕΡ 1500 ΚΙΛΩΝ

HERMES-1500

HERMES-1500 ΣΥΡΟΜΕΝΟ ΜΟΤΕΡ 1500 ΚΙΛΩΝ

1. ΠΛΗΡΟΦΟΡΙΕΣ ΑΣΦΑΛΕΙΑΣ

Διαβάστε τις παρακάτω οδηγίες προσεκτικά πριν την εγκατάσταση του παρόντος προϊόντος. Λανθασμένη εγκατάσταση μπορεί να προκαλέσει τραυματισμό σε ανθρώπους.

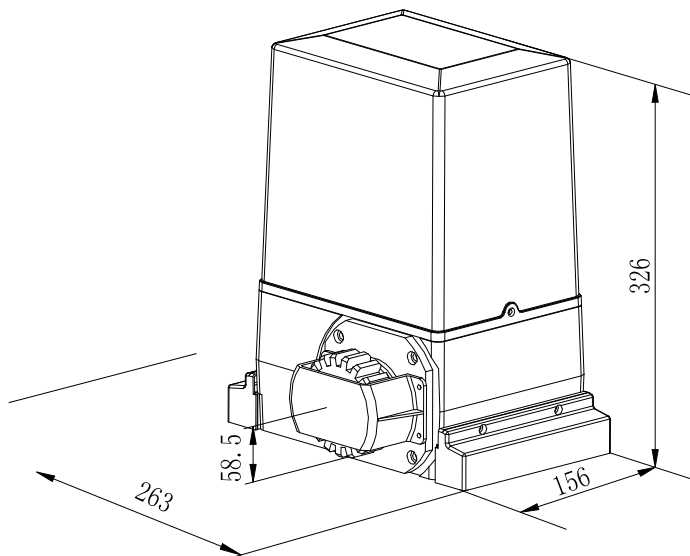
- Η εγκατάσταση πρέπει να γίνεται από έμπειρο και εξειδικευμένο δυναμικό.
- Όταν η πόρτα είναι σε λειτουργία ανοίγματος ή κλείσιματός, οι πεζοί δεν πρέπει να διέρχονται από αυτήν .
- Μην επιτρέπετε σε παιδιά ή κατοικίδια να βρίσκονται κοντά στην πόρτα, όταν εκείνη βρίσκεται σε λειτουργία.
- Το μοτέρ πρέπει πάντα να γειώνεται.
- Τοποθετήστε το μοτέρ εσωτερικά της πόρτας σας και όχι εξωτερικά, ώστε κανείς μην έχει πρόσβαση εξωτερικά.
- Προσοχή στα κινούμενα μέρη του μοτέρ , μπορεί να τραυματιστείτε.
- Μην τοποθετείτε τα ηλεκτρονικά μέρη του μοτέρ σε εμφανή σημεία.
- Σε περίπτωση διακοπής ρεύματος, χρησιμοποιείστε το κλειδί χειροκίνησης του μοτέρ για χειροκίνητη λειτουργία.
- Μην επιχειρήσετε να ρυθμίσετε την πόρτα με τα χέρια σας, μπορεί να προκληθούν τραυματισμοί.
- Σε περίπτωση που χρειάζεται να ανοιχτεί το καπάκι του μοτέρ, το μοτέρ δεν θα πρέπει να είναι σε λειτουργία.
- Η Profelmnet διατηρεί το δικαίωμα να κάνει αλλαγές στο προϊόν χωρίς προειδοποίηση.
- 3 χρόνια εγγύηση.

2. Κύρια τεχνικά χαρακτηριστικά

Μοντέλο	HERMES 1500
Τροφοδοσία	AC220(1±10%), 50Hz
Ταχύτητα Μοτέρ	1400 rpm
Γρανάζι	19T
Ταχύτητα κίνησης μοτέρ	12 μέτρα/λεπτό
Αυτοματισμός	3033 / 4033
Μεγ. Βάρος Πόρτας	1500 κιλά
Διαστάσεις βάσης	263mmX156mmX58,5mm (απόσταση γραναζιού)
Χειροκίνηση	Κλειδί απασφάλισης
Θόρυβος	≤60 dB
Θερμοκρασία	-10°C~+50°C

3. ΔΟΜΗ ΠΡΟΙΟΝΤΟΣ

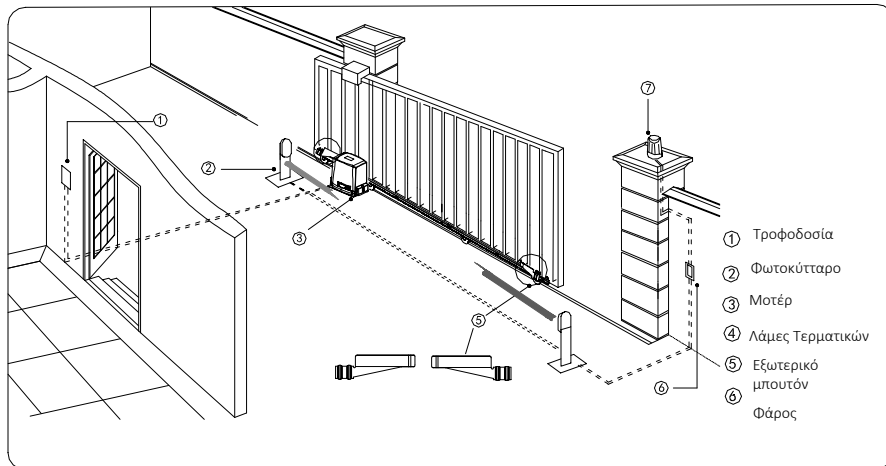
Διαστάσεις μοτέρ



4. Τοποθέτηση Μοτέρ - Εγκατάσταση

Η συρόμενη πόρτα θα πρέπει να είναι κατασκευασμένη από ενισχυμένη λαμαρίνα και να κινείται στις ράγες ελεύθερα, χειροκίνητα με την μικρότερη δυνατή δύναμη. Επίσης θα πρέπει να έχει τοποθετηθεί μηχανικό STOP στα όρια ανοικτής. Στο σημείο που θα τοποθετηθεί το μοτέρ, θα πρέπει να υπάρχει σκυρόδεμα ώστε να είναι δυνατή η στερέωση της βάσης του μοτέρ και επίσης παροχή 230V μέσω ασφαλειοδιακόπτη πίνακα 10Α.

HERMES-15 ΣΥΡΟΜΕΝΟ ΜΟΤΕΡ 1500 ΚΙΛΩΝ



Καλώδια

Για να προστατέψετε τα καλώδια, χρησιμοποιήστε αγωγό PVC. Ο αγωγός πρέπει να είναι πάντα προστατευμένος. Τα καλώδια πρέπει να τοποθετούνται εντός του αγωγού ή να προστατεύονται έτσι ώστε να μην μπορεί να προκληθεί ζημιά από επαφή με οποιοδήποτε τραχύ ή αιχμηρό αντικείμενο.

Σκυρόδεμα

Η βάση του μοτέρ πρέπει να στηριχθεί πάνω σε σκυρόδεμα για τη διατήρηση της κατάλληλης σταθερότητας της.

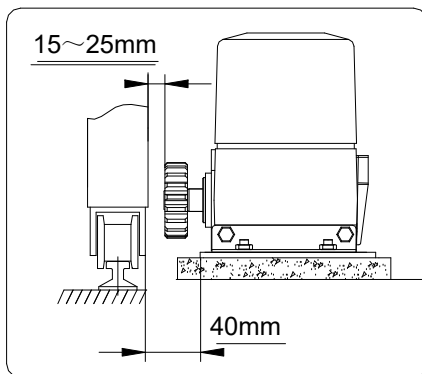
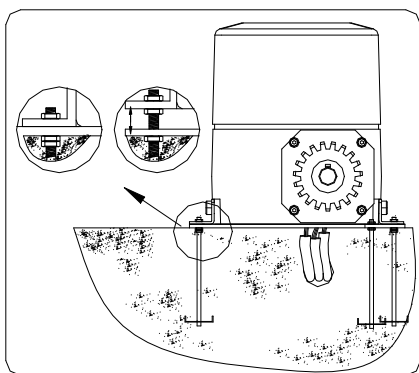
HERMES-1500 ΣΥΠΟΜΕΝΟ ΜΟΤΕΡ 1500 ΚΙΛΩΝ

Στριφόνια/Βίδες

Μπορείτε να χρησιμοποιήσετε τις βίδες/στριφόνια που περιέχονται στη συσκευασία του μοτέρ, ώστε να στηρίξετε τη μεταλλική βάση πάνω στο σκυρόδεμα.

Βάση Μοτέρ

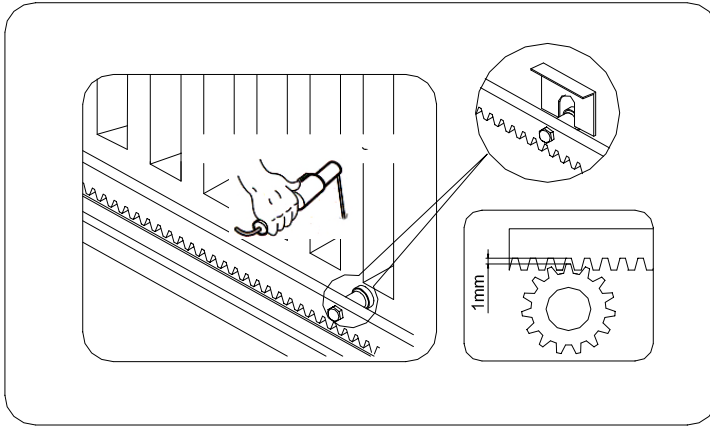
Τοποθετήστε τη βάση του μοτέρ όπως υποδεικνύει το παρακάτω σχέδιο.



Τοποθέτηση Κρεμαγιέρας

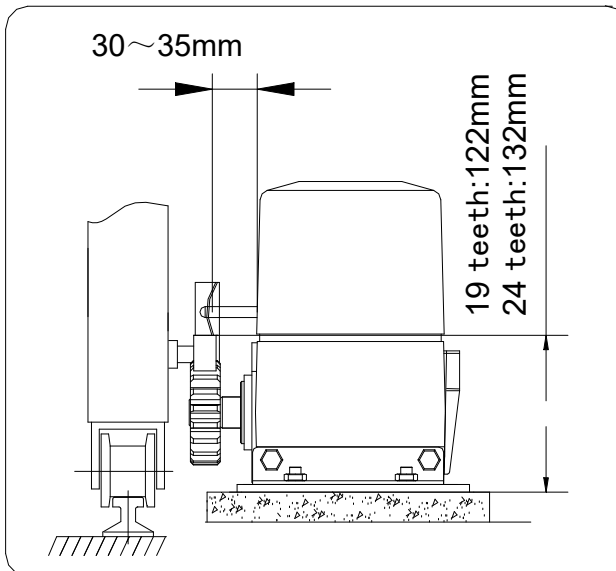
- Χειροκίνητα τοποθετήστε το μοτέρ στην τελείως κλειστή θέση.
- Τοποθετήστε τις βίδες που έχει μέσα η συσκευασία της κρεμαγιέρας.
- Τοποθετήστε το πρώτο μέτρο και συγκολλήστε στην πόρτα.
- Κινείστε το μοτέρ στο πρώτο μέτρο της κρεμαγιέρας. Ελέγξτε ότι κινείται ομαλά. Αν ναι, τοποθετήστε τα υπόλοιπα μέτρα και συγκολλήστε μέχρι να καλύψετε όλο το μήκος της πόρτας.
- Η απόσταση μεταξύ κρεμαγιέρας και γρναζιού πρέπει να είναι 1mm.
- Μεγάλη προσοχή στην ευθυγράμμιση των μέτρων της κρεμαγιέρας για την ομαλή και ορθή λειτουργία της πόρτας και του μοτέρ.

ΕΡΜΗΣ-8 ΣΥΡΟΜΕΝΟ ΜΟΤΕΡ 800 ΚΙΛΩΝ



Τερματικοί Διακόπτες

Τοποθετήστε τις λάμες των τερματικών όπως φαίνεται στο σχέδιο. Τοποθετήστε το μοτέρ σε χειροκίνητη λειτουργία, και κινείστε το μοτέρ στις τερματικές θέσεις του. Βιδώστε τις λάμες των τερματικών ανοίγματος και κλεισίματος στην κρεμαγιέρα με τρόπο τέτοιο ώστε το ελατήριο του τερματικού διακόπτη ανοίγματος και κλεισίματος να βρίσκει την αντίστοιχη λάμα στις τερματικές θέσεις. Ελέγξτε κατά την ηλεκτρική λειτουργία του μοτέρ για τυχόν ρυθμίσεις.

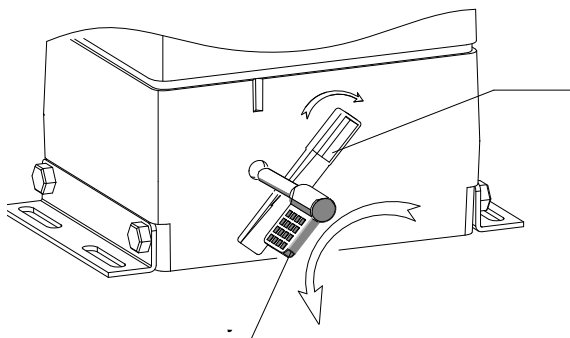


HERMES-1500 ΣΥΡΟΜΕΝΟ ΜΟΤΕΡ 1500 ΚΙΛΩΝ

Χειροκίνητη λειτουργία

Σε περίπτωση διακοπής ρεύματος, τοποθετήστε το μοτέρ σε χειροκίνητη λειτουργία.

- Τοποθετήστε το κλειδί χειροκίνησης που βρίσκεται στην συσκευασία του μοτέρ.
- Γυρίστε το κλειδί δεξιόστροφα.
- Τραβήξτε το μοχλό απελευθέρωσης.
- Άνοιξτε και κλείστε το μοτέρ χειροκίνητα.
- Μετά την επαναφορά του ρεύματος, κλείστε το μοχλό απελευθέρωσης, γυρίστε το κλειδί αριστερόστροφα και επαναφέρετε στην ηλεκτρική λειτουργία.



5. Τελικός Έλεγχος

- Έλεγχτε όλες τις συνδέσεις και τη λειτουργία του μοτέρ.
- Έλεγχτε ότι το μοτέρ κινείται σωστά και ομαλά στην χειροκίνητη λειτουργία.
- Έλεγχτε τη σωστή λειτουργία των τερματικών διακοπών και λαμών.
- Το μοτέρ έχει θερμικό. Μετά τη συνεχή λειτουργία 15 λεπτών του μοτέρ, το μοτέρ σταματάει αυτόματα.

6. Διατήρηση

- Διατηρήστε το μοτέρ καθαρό.
- Βεβαιωθείτε ότι έχετε γειώσει το μοτέρ .
- Το μοτέρ πρέπει να λυπαίνεται με γράσο για την ομαλή λειτουργία του.



Δήλωση Συμμόρφωσης

Σύμφωνα με τον κανονισμό 2006/42/EC, με την παρούσα δήλωση, ο εισαγωγέας Λ.ΨΑΡΡΟΣ ΚΑΙ ΣΙΑ ΟΕ



δηλώνει ότι τα παρακάτω προϊόντα
HERMES-800 / HERMES - 400 / HERMES 1500
είναι σύμφωνα με τις διατάξεις των οδηγιών 2006/42/EC Annex I (Machinery directive)
και LVD Directive 2014/35/EU, συμμορφώνονται προς τις απαιτήσεις & τις σχετικές
διατάξεις, όπως αυτές αναφέρονται κατωτέρω:

Applicable standards: EN 60335-1:2012/A13:2017
EN 60335-2-103:2015
EN ISO 12100:2010
EMC Directive 2014/30/EU
Certificate No.: TMC170417101-E
Applicable Standards: EN 55014-1:2017
EN 55014-2:2015
EN 61000-3-2:2014
EN 61000-3-3:2013

Αθήνα, 29.01.2019

Profelmnet
Λ. ΨΑΡΡΟΣ ΚΑΙ ΣΙΑ Ο.Ε.
ΕΙΣΑΓΩΓΕΣ – ΚΑΤΙΕΣ ΗΛΕΚΤ. ΥΛΙΚΟΥ
ΑΓ. ΔΗΜΗΤΡΙΟΥ 286/ Τ.Κ. 1342 ΑΓ. ΔΗΜΗΤΡΙΟΥ
ΑΦΜ: 800845047 ΔΟΥ ΑΓ. ΔΗΜΗΤΡΙΟΥ
ΑΡ. Γ.Ε.ΜΗ.: 142789401000
ΤΗΛ.: 210 9850244 / FAX: 210 9823264