



ASTER

Μοτέρ για ανοιγόμενη πόρτα έως 3,5 μ. φύλλο πόρτας

Motor for swing gate up to 3.5m

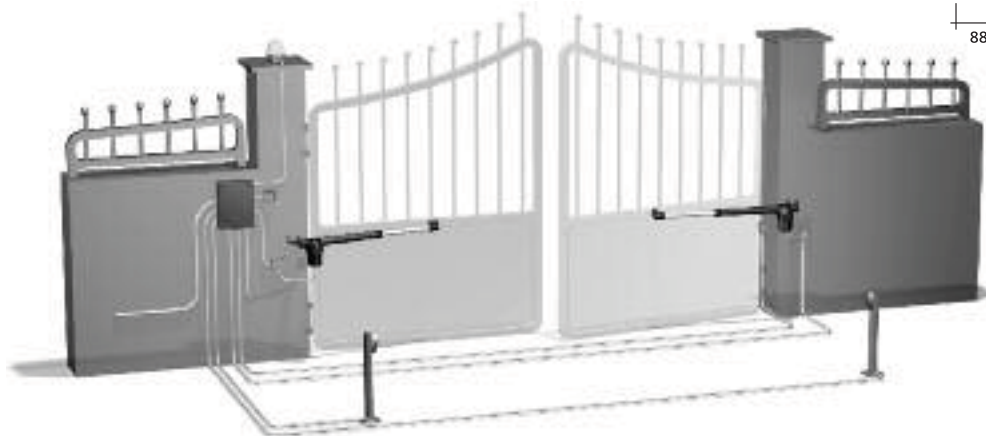
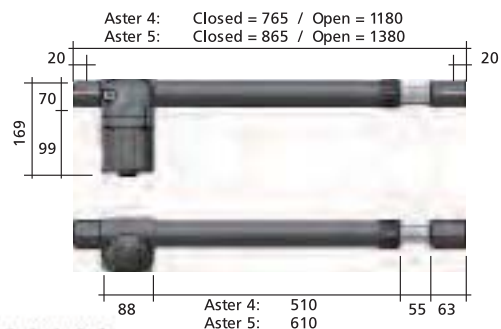


Το ASTER είναι ιταλικό μοτέρ για ανοιγόμενες πόρτες. Εύκολο στην τοποθέτηση του και αθόρυβο στη λειτουργία του. Είναι κατασκευασμένο από αλουμίνιο και διαθέτει πολύ εύκολη χειροκίνηση. Το μοτέρ διαθέτει 3 χρόνια εγγύηση.

ASTER is the swing gate automation for gate leaves up to 3.5 m. It is powerful and easy to install. Electromechanical blocked rams, completely in aluminum. In case of power failure, you can unlock the gate through the release key supplied with the motors. The motor has 3 years guarantee.

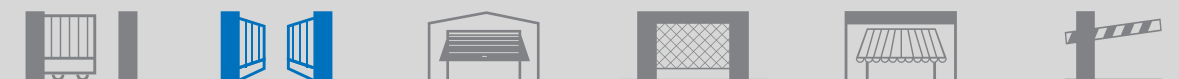
Σκανάρτε και δείτε το τεχνικό φυλλάδιο

Scan to view the technical leaflet



ΤΕΧΝΙΚΑ ΧΑΡΑΚΤΗΡΙΣΤΙΚΑ - TECHNICAL SPECIFICATIONS

	ASTER 4	ASTER 5
ΜΕΓΙΣΤΟ ΒΑΡΟΣ ΠΟΡΤΑΣ MAX. GATE WEIGHT	350 kg	250 kg
ΜΕΓΙΣΤΟ ΜΗΚΟΣ ΦΥΛΛΟΥ MAX. LEAF LENGTH	2.75 M	3.5 M
ΤΡΟΦΟΔΟΣΙΑ POWER SUPPLY	230 VAC	230 VAC
ΙΣΧΥΣ - ΔΥΝΑΜΗ ΜΟΤΕΡ MOTOR POWER - MAX THRUST	280 Watt - 2800 Nm	280 Watt - 2800 Nm
ΤΑΧΥΤΗΤΑ ΜΟΤΕΡ MOTOR SPEED	1400 RPM	1400 RPM
ΔΕΙΚΤΗΣ ΠΡΟΣΤΑΣΙΑΣ PROTECTION RATING	IP44	IP44
ΒΑΡΟΣ ΜΟΤΕΡ MOTOR WEIGHT	8 kg	8 kg
ΣΥΜΒΑΤΟΣ ΑΥΤΟΜΑΤΙΣΜΟΣ COMPATIBLE CONTROL PANEL	3033 ή 3114	3033 ή 3114



Διατίθεται σε δύο διαφορετικά μοντέλα, Aster 4 για πόρτες μέχρι 2,75 μέτρα φύλλο πόρτας και το Aster 5 μέχρι 3,5 μέτρα. Συνοδεύεται με ενσωματωμένο αυτοματισμό Profelmnet, με δυνατότητα αργής κίνησης, φρένου, σύνδεσης φωτοκύτταρου, κλειδαριάς στην περίπτωση δίφυλλης πόρτας, καλύπτοντας όλες τις λειτουργίες για την ασφαλή χρήση της αυτόματης ανοιγόμενης πόρτας.

Available in two different models, Aster 4 for 2,75m gate leaf and Aster 5 for 3.5 gate leaf. Embedded Profelmnet control panel, with deceleration, input for photocells, partial opening for pedestrian crossing, offering the most reliable solution for the swing gate.

ΣΥΜΒΑΤΟΙ ΑΥΤΟΜΑΤΙΣΜΟΙ - COMPATIBLE CONTROL PANELS

	3033	3114
ΜΕΓ. ΑΡΙΘΜΟΣ ΧΕΙΡΙΣΤΗΡΙΩΝ MAX. NUMBER TRANSMITTERS	300	300
ΕΙΣΟΔΟΣ ΦΩΤΟΚΥΤΤΑΡΟΥ PHOTOCELL INPUT	✓	✓
ΔΙΠΛΟ ΑΥΤΟΜΑΤΟ ΚΛΕΙΣΙΜΟ DOUBLE AUTOMATIC CLOSE	✓	✓
ΑΥΤΟΜΑΤΗ ΛΕΙΤΟΥΡΓΙΑ ΠΕΖΟΥ AUTOMATIC PEDESTRIAN CLOSING	✓	✓
ΑΡΓΗ ΚΙΝΗΣΗ DECELERATION	✓	✓
ΦΡΕΝΟ MOTOR BRAKE	✓	NO
ΡΥΘΜΙΣΗ ΔΥΝΑΜΗΣ ΜΟΤΕΡ ADJUSTABLE MOTOR TORQUE	✓	✓
ΡΥΘΜΙΣΗ ΑΡΓΗΣ ΚΙΝΗΣΗΣ ADJUSTABLE DECELERATION SPEED	✓	NO
ΦΑΡΟΣ-ΦΩΣ BLINKER-LIGHT	✓	✓
ΥΠΟΔΟΧΗ ΓΙΑ ΚΛΕΙΔΑΡΙΑ ELECTRIC LOCK INPUT	NO	✓



Προτεινόμενα Αξεσουάρ | Optional Accessories



Lock 15

Ηλεκτρική Κλειδαριά
Electric lock



PSR 46T

Χειριστήριο κυλιόμενου κωδικού
PN rolling code transmitter



FA-15

Εξωτερικός φάρος
Blinker light



IR-51

Φωτοκύτταρο μπαταρίας
Photocell with battery